

Comune di Terni - ACTRA01

GEN 0060948 del 21/04/2021 - Uscita

Impronta informatica: 6fe1aab6fb9bbc7f320741446d00bd051cb443b74cca5c4bef325ee0f3880d2a

Sistema Protocollo - Riproduzione cartacea di documento digitale

Comune di Terni - ACTRA01

GEN 0059384 del 19/04/2021 - Uscita

Impronta informatica: 5d220b15c9b53a791300240abb2e862079ba8a37ac7cbc0fc2e4fe2da641f68c

Sistema Protocollo - Riproduzione cartacea di documento digitale

Comune di Terni - ACTRA01

GEN 0058297 del 16/04/2021 - Entrata

Impronta informatica: 13af9babec8c5c86f94a32c4a250a9ff5db1fa3a8bbb1b11c0a5eaa725870867

Sistema Protocollo - Riproduzione cartacea di documento digitale



MUSEO DIGITALE BORGO BOVIO
LA SCUOLA FA QUESTO
MUSEO



PROGETTO CULTURA FUTURO URBANO “SCUOLA ATTIVA LA CULTURA “ MUSEO DIGITALE COMPRESIVO, STARTUP DI COMUNITA’

Piattaforma attiva : www.museodigitaleborgobovio.it

/Progettisti/

Marco Angeletti

Designer / Mobility Manager

marcoangeletti.web@gmail.com

Federico Botti

Professore / Paesaggista

federico_botti@libero.it

EX CIRCOSCRIZIONE

Via Puglie - Intervento area verde

FASE LABORATORIALE



/Criticità raccolte tra gli abitanti del quartiere/

Non ci sono tavoli e neanche sedute, non c'è connessione all'aperto;

Ci sono pochissimi alberi e lampioni; Non ci sono giochi inclusivi per persone con disabilità;

Lo spazio ciclabile verso il fiume è solo un segmento che andrebbe prolungato;

Non ci sono connessioni con le altre sponde del fiume e pochi punti di osservazione;

Aumentare i cestini dell'immondizia; sistemare le panchine rotte;

Le aiuole e il verde vanno curati meglio. Il marciapiede di collegamento è rotto per circa 2m;

Grande palazzo in costruzione abbandonato da anni;

Non c'è un accesso sicuro alla cascata del fiume Serra, solo scale ripide per scendere;

Rifare le strisce pedonali e anche di alcuni parcheggi; I giochi sono rotti;

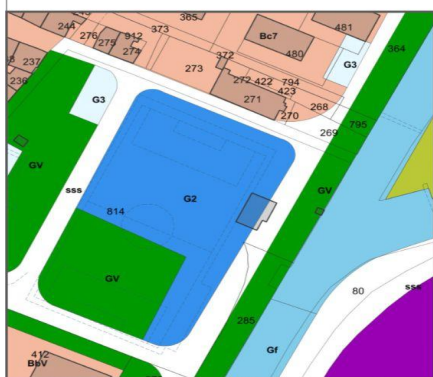
AREA DI PROGETTO

INQUADRAMENTO

AREA VERDE - VIA PUGLIE

Catasto Fabbricati: Foglio 88 Particella 814

Zone G - Spazi pubblici attrezzati a parco o per impianti sportivi (GV)



Area Intervento verde

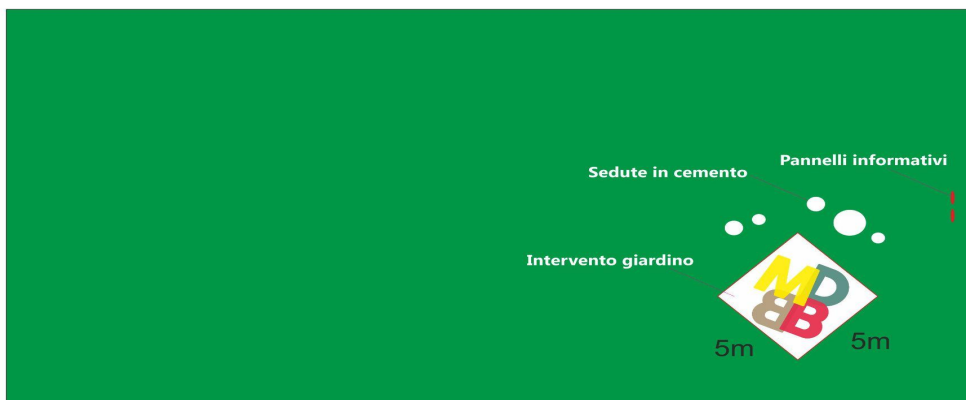


Sedime ingombro

Intervento a terra di posa in opera del nuovo giardino 5x5 metri.

/Progettazione di uno spazio aggiardinato nell'area dell'ex circoscrizione /

In continuità con il progetto “La Scuola fa Quartiere” immaginiamo un Info-Point all'aperto con sedute in cemento caratterizzato da un prato rigenerato con essenze verdi colorate che riproducono i colori e la forma geometrica del logo di progetto. In prossimità dell'intervento verde verranno installati due pannelli bifacciali con le indicazioni del progetto “**Museo Digitale Borgo Bovio**”.



Prato: 43m x 22m



Simulazione logo >> Prato

/Idea Progettuale/

L'idea progettuale consiste nel riportare sul prato all'interno di un quadrato di dimensioni 5x5 il **logo del museo digitale borgo bovio** con piante di piccole dimensioni (h=30 cm), a bassissima manutenzione, aridoresistenti, a foglie persistenti (sempreverdi). Infatti, la necessaria **leggibilità del logo in tutte le stagioni**, suggeriva di non puntare su fioriture importanti, ma anzi si è preferito prediligere fioriture modeste, in favore di specie dal fogliame decorativo per colore, forma e texture. Il logo verrebbe incorniciato da ghiaia di fiume bianca per far risaltare i colori.



SCELTA DELLE SPECIE

Thymus citriodorus 'Aurea'

Fogliame profumato di limone, variegato di giallo. Thymus citriodorus 'Aurea' è una Perenne ama il terreno Roccioso come esposizione preferisce il sole il fiore è rosa appartiene alla famiglia delle Thymus il suo periodo di fioritura è Giugno - Agosto raggiunge un'altezza massima di 25 - 30 cm.



Campanula poscharskyana 'E.H. Frost'

Molto piacevole per la ricchissima fioritura Campanula poscharskyana 'E.H. Frost' è una Perenne ama il terreno Roccioso come esposizione preferisce il sole - mezzombra il fiore è bianca con sfumature celeste appartiene alla famiglia delle Campanula il suo periodo di fioritura è Giugno - Agosto raggiunge un'altezza massima di 20 - 25 cm.



Heuchera hybrida 'Van Gogh'

Interessante bel fogliame verde dorato, fortemente venato di bordeaux Heuchera hybrida 'Van Gogh' è una Perenne ama il terreno Roccioso come esposizione preferisce il sole - mezzombra il fiore è rosa-rossastro appartiene alla famiglia delle Heuchera il suo periodo di fioritura è Maggio - Luglio raggiunge un'altezza massima di 30 - 35 cm.



Sedum 'Sunsparkler Cherry Tart'

foglie di un bel bruno-rossastro, mantiene il colore anche in estate Sedum 'Sunsparkler Cherry Tart' è una Perenne ama il terreno Roccioso come esposizione preferisce il sole il fiore è rosso appartiene alla famiglia delle Sedum il suo periodo di fioritura è Luglio - Settembre raggiunge un'altezza massima di 20 - 30 cm.



Comune di Terni - ACTRA01

GEN 0060948 del 21/04/2021 - Uscita

Impronta informatica: 6felaab6fb9bbc7f320741446d00bd051cb443b74cca5c4bef325ee0f3880d2a

Sistema Protocollo - Riproduzione cartacea di documento digitale

Comune di Terni - ACTRA01

GEN 0059384 del 19/04/2021 - Uscita

Impronta informatica: 5d220b15c9b53a791300240abb2e862079ba8a37ac7cbc0fc2e4fe2da641f68c

Sistema Protocollo - Riproduzione cartacea di documento digitale

Comune di Terni - ACTRA01

GEN 0058297 del 16/04/2021 - Entrata

Impronta informatica: 13af9babec8c5c86f94a32c4a250a9ff5db1fa3a8bbb1b11c0a5eaa725870867

Sistema Protocollo - Riproduzione cartacea di documento digitale

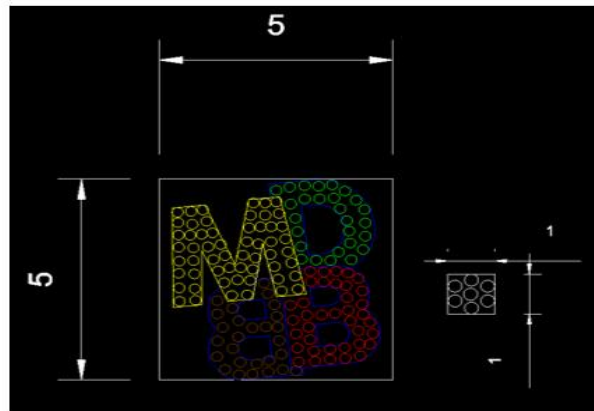


TABELLA DELLE CARATTERISTICHE DELLE SPECIE

SPECIE	tipologia	sempreverde	fogliame	esposizione	terreno	fiore	floritura	altezza
Thymus citrodorus 'Aurea'	perenne	si	variegato giallo	sole	roccioso	rosa	da maggio a luglio	30
Campanula poscharskyana 'E.H. Frost'	perenne	si	verde	sole	roccioso	bianco	giugno-agosto	25
Sedum 'Sunsparkler Cherry Tart'	perenne	si	bruno-rossastro	sole	roccioso	rosso	luglio-settembre	30
Heuchera hybrida 'Van Gogh'	perenne		verde dorato screziato porpora	sole	roccioso	rosa	maggio luglio	30



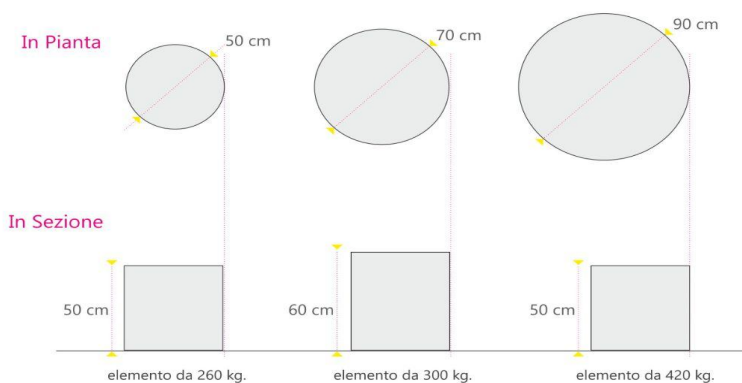
SCHEMA DI PIANTUMAZIONE



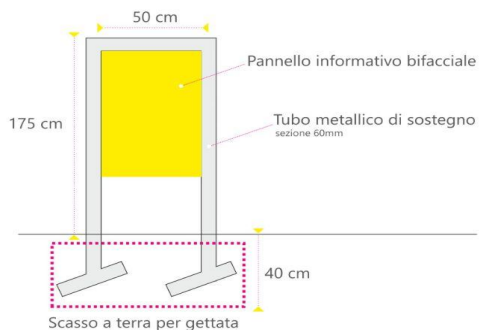
SPECIE	Lettera	mq	densità/mq	vaso	n° teorico	TOT. PIANTE
Thymus citrodorus 'Aurea'	M Giallo	5	7	14	35	100
Campanula poscharskyana 'E.H. Frost'	D verde	2,8	7	12	20	
Sedum 'Sunsparkler Cherry Tart'	B Rosso	3,61	7	12	25	
Heuchera hybrida 'Van Gogh'	B marrone	2,83	7	12	20	
breccino bianco	sfondo	10,61				

/Dettaglio tecnico/

Dimensioni sedute in cemento



Pannello informativo



Comune di Terni - ACTRA01

GEN 0060948 del 21/04/2021 - Uscita

Impronta informatica: 6fe1aab6fb9bbc7f320741446d00bd051cb443b74cca5c4bef325ee0f3880d2a

Sistema Protocollo - Riproduzione cartacea di documento digitale

Comune di Terni - ACTRA01

GEN 0059384 del 19/04/2021 - Uscita

Impronta informatica: 885aedala0e8d15362d9e40a2da75720a6d126b7c4ab76b39e3772adbf52b8d6

Sistema Protocollo - Riproduzione cartacea di documento digitale

Comune di Terni - ACTRA01

GEN 0058297 del 16/04/2021 - Entrata

Firmatari: FIORETTI PATRIZIA (55711275020126979788740220130081956233)

Impronta informatica: 3dcf59c15601b80ca3e878f6e91c1d74d2ad12869715657319fcac7ef240304c

Sistema Protocollo - Riproduzione cartacea di originale firmato digitalmente

TRIC809001 - REGISTRO PROTOCOLLO - 0002125 - 16/04/2021 - B32b - Prog. vari-P.I. - U



**ISTITUTO COMPRESIVO DI SCUOLA STATALE
DELL'INFANZIA PRIMARIA E SECONDARIA DI I GRADO "G. OBERDAN"**
Via Tre Venezie ,1 – 05100 – TERNI – Tel. 0744 400195 – Fax 0744 426058

Sito web: www.istitutooberdan.edu.it

E-mail tric809001@istruzione.it - tric809001@pec.istruzione.it

C.F.: 80005170552 - Codice univoco: UF7TWE

Prot. n/ come da segnatura

Terni, 16/04/2021

COMUNE DI TERNI

Direzione Welfare

Ass. Cristiano Ceccotti

Mail: cristiano.ceccotti@comune.terni.it

Ass. Benedetta Salvati

Mail: benedetta.salvati@comune.terni.it

Direzione Lavori Pubblici

Federico Nannurelli

Mail: federico.nannurelli@comune.terni.it

Ass. Cinzia Fabrizi

Mail: cinzia.fabrizi@comune.terni.it

p.c.

Antonella Lucioni

Mail: antonella.lucioni@comune.terni.it

Mariangela Cavallo

Mail: mariangela.cavallo@comune.terni.it

OGGETTO: INVIO Progetto esecutivo di Remaking urbano area verde Ex- Circoscrizione Via Puglie - Progetto "La scuola fa quartiere" Museo Digitale Comprensivo Borgo Bovio Start up di comunità

Facendo seguito alla riunione del Laboratorio Urbano permanente (Patto di collaborazione YOU-CAN) del giorno 15/04/2021 ed ai precedenti atti deliberativi espressi dall'Amministrazione Comunale rispetto al Progetto "La scuola fa quartiere Museo Digitale Comprensivo Borgo Bovio - Start up di comunità", si invia, in allegato, con richiesta di approvazione /autorizzazione per l'intervento conseguente, il Progetto esecutivo di Remaking urbano area verde Ex- Circoscrizione Via Puglie .

Si coglie l'occasione per verificare la possibilità da parte dell'Amministrazione Comunale di effettuare nella stessa area (zona giochi e passerella pedonale adiacente) dei semplici lavori di manutenzione leggera per ripristinare le condizioni di sicurezza di tale area .

Nell'interesse della comunità, si ringrazia per la proficua e costante collaborazione.

**IL DIRIGENTE SCOLASTICO
(Dott.ssa Patrizia Fioretti)**

Firmato digitalmente da PATRIZIA FIORETTI